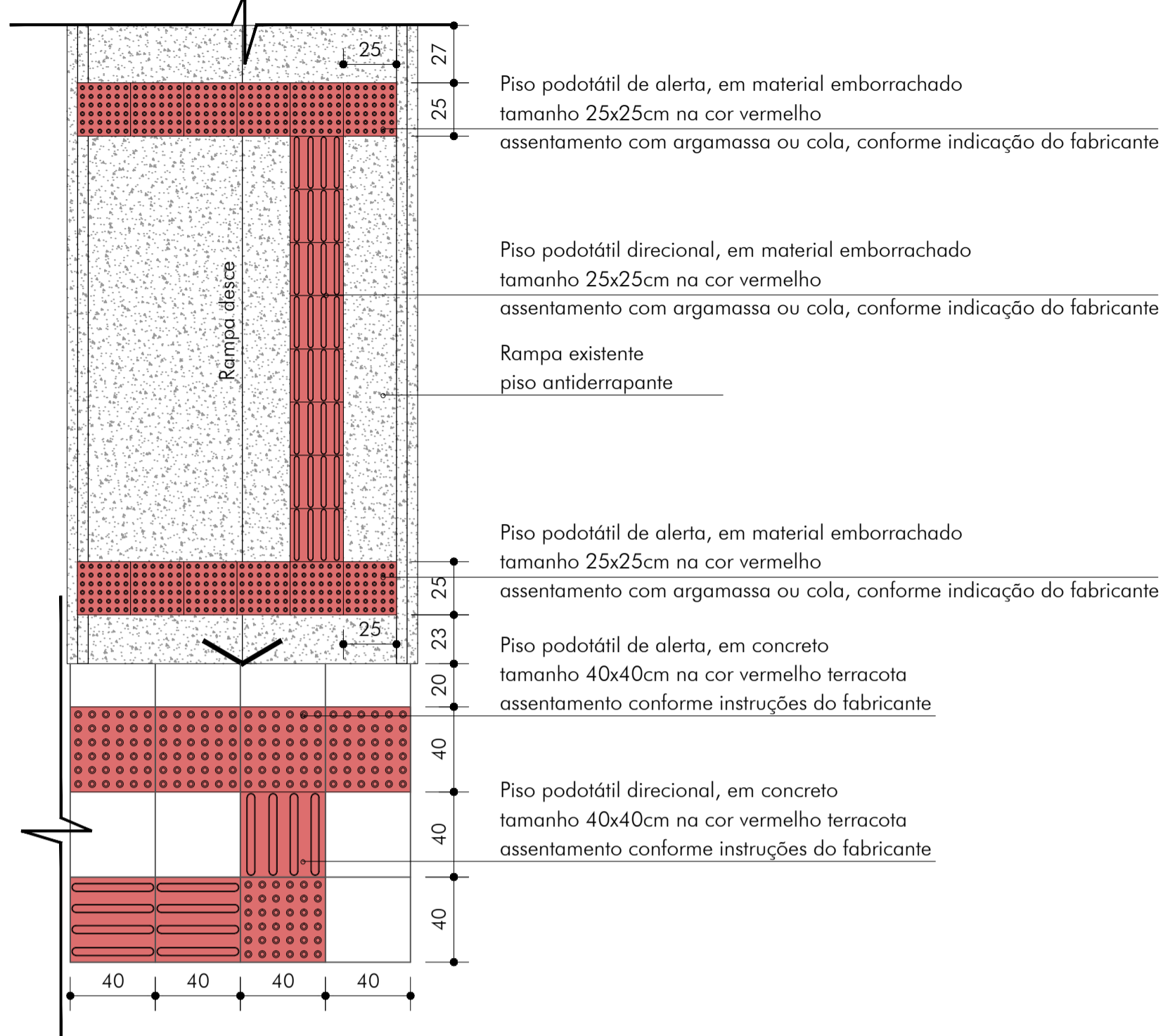
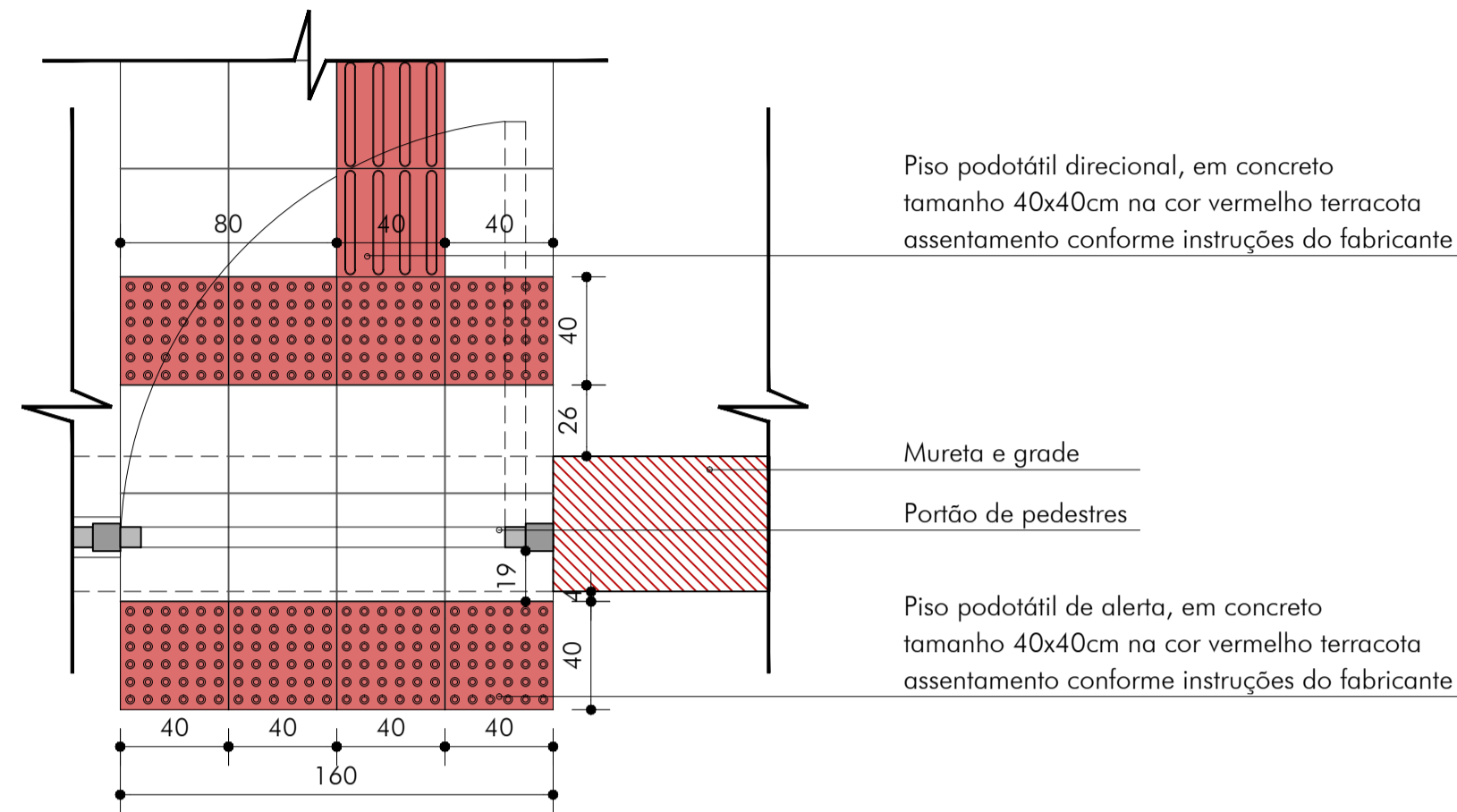


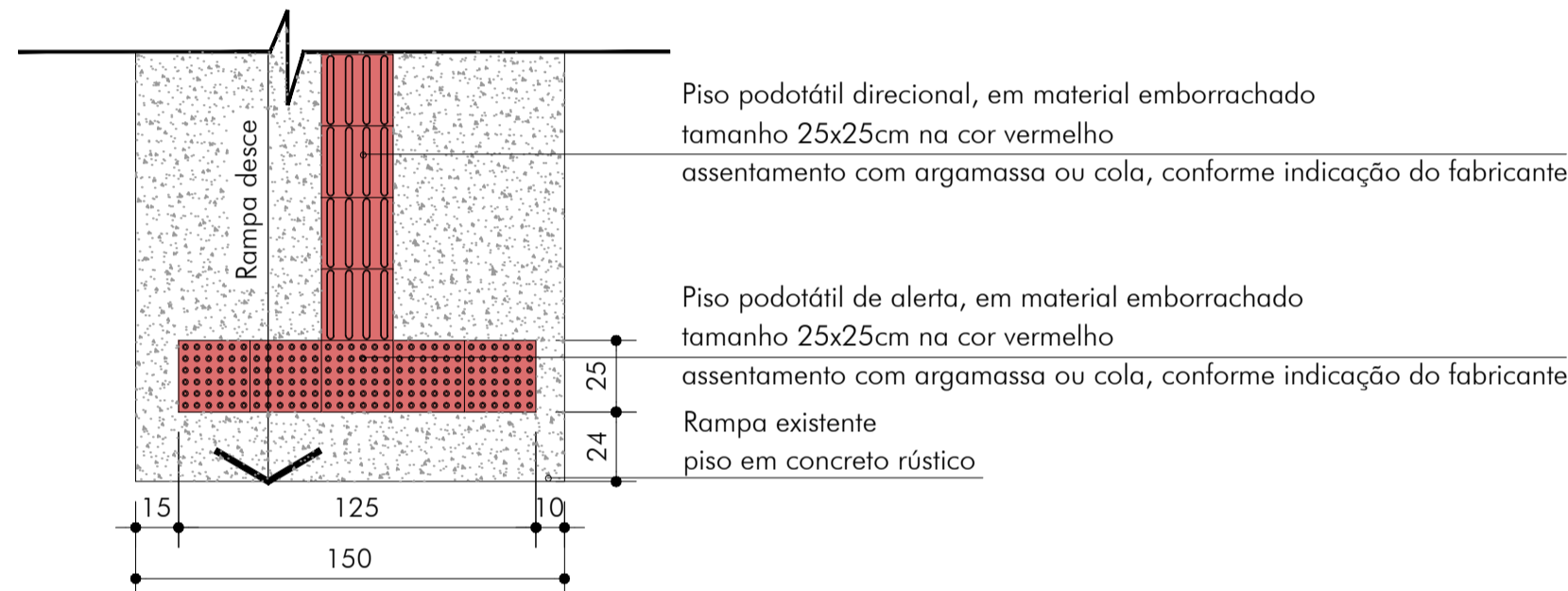
**DETALHE GENÉRICO  
PLANTA-BAIXA ACESSO RAMPA  
ESCALA 1:25**



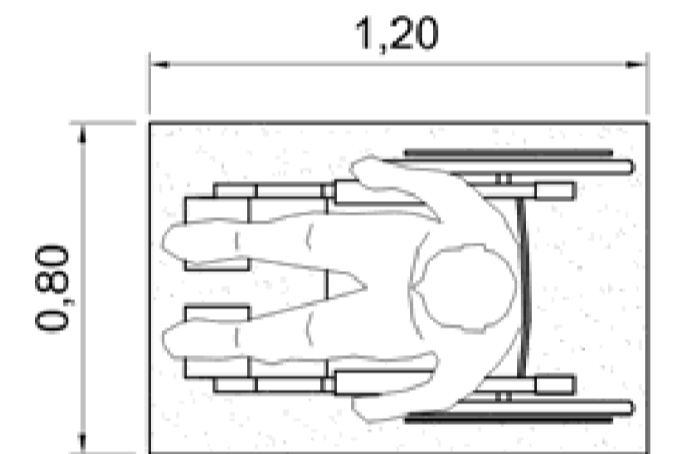
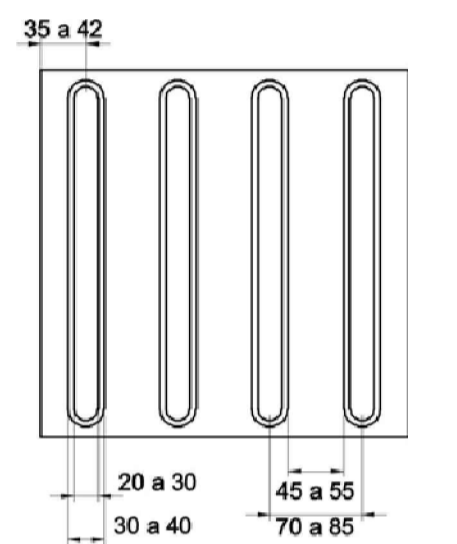
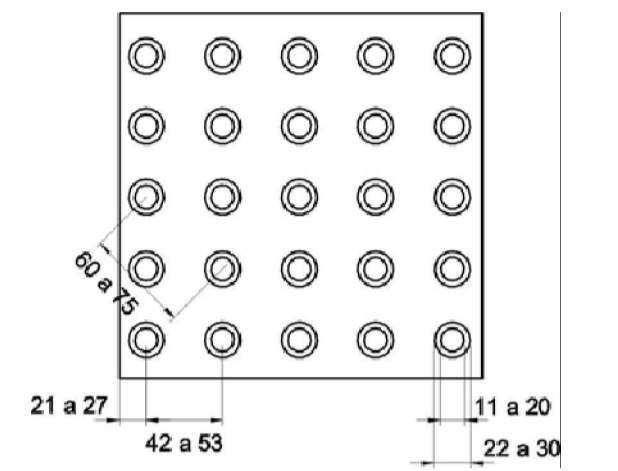
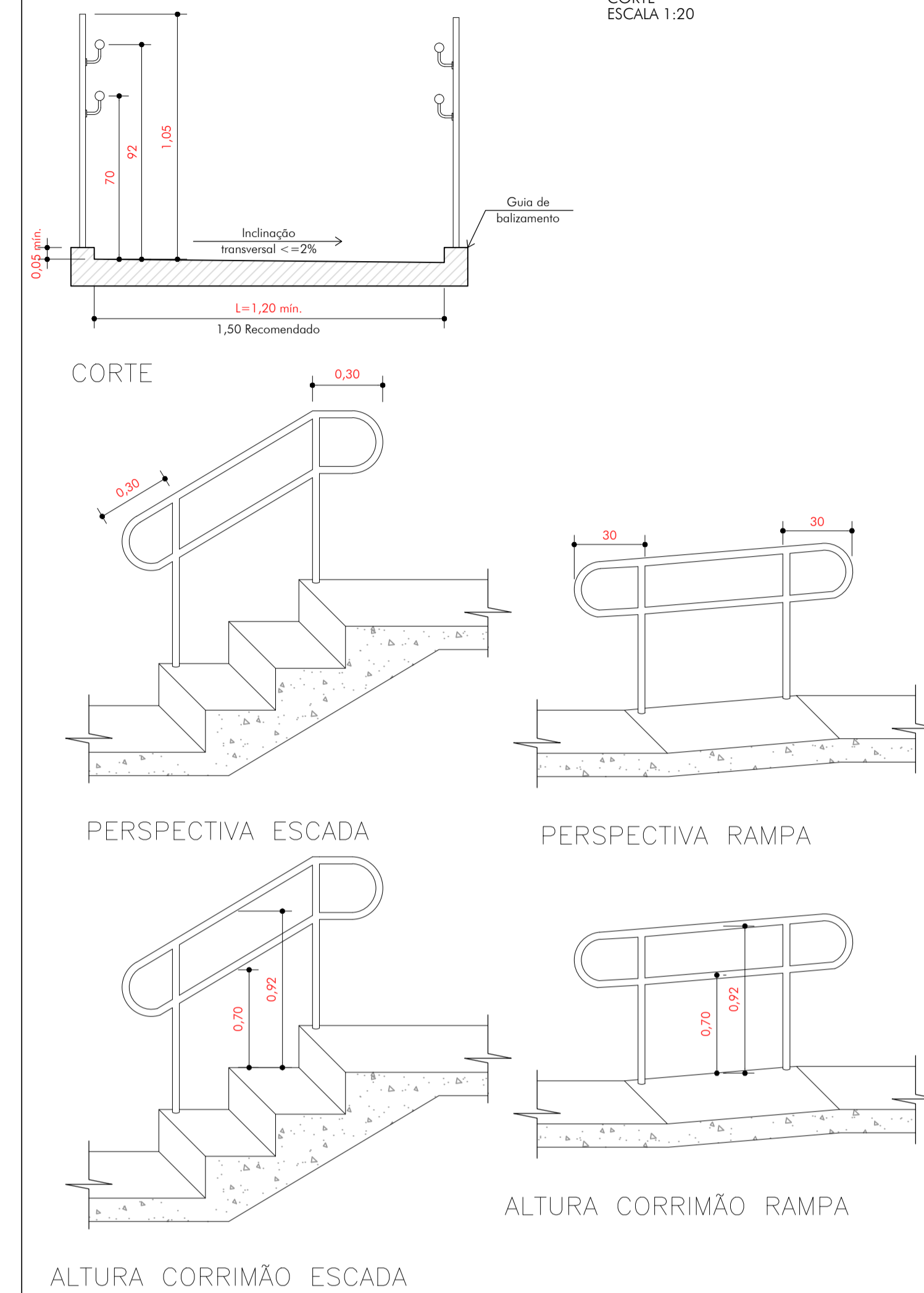
**DETALHE GENÉRICO - PISO PODOTÁTIL ANTE A OBSTÁCULOS  
PLANTA-BAIXA  
ESCALA 1:25**



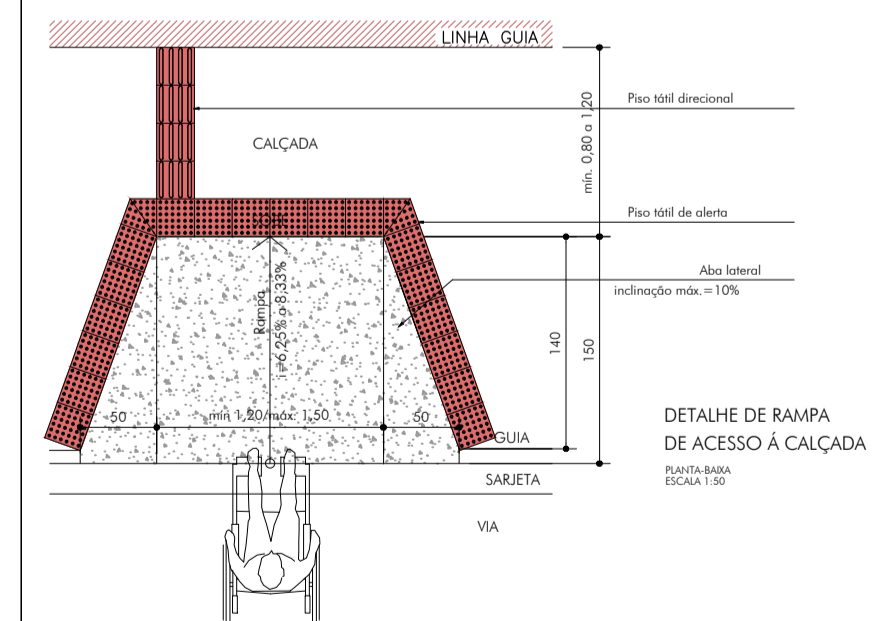
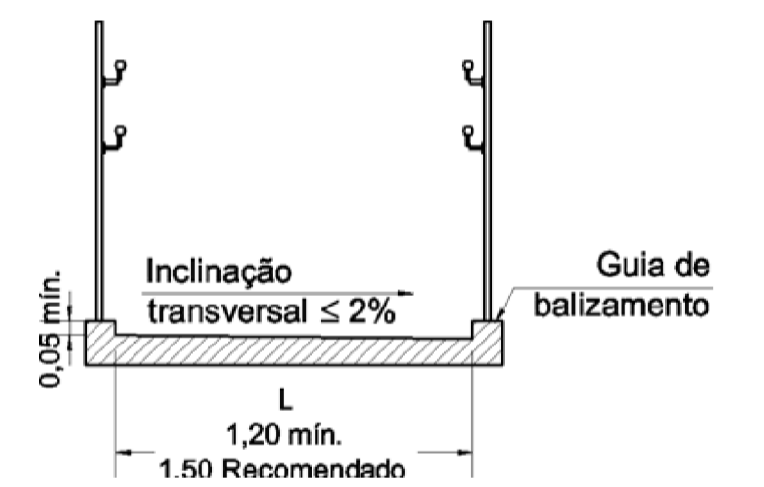
**DETALHE GENÉRICO - PISO PODOTÁTIL EM FIM DE RAMPA  
PLANTA-BAIXA ACESSO PEDESTRES  
ESCALA 1:25**



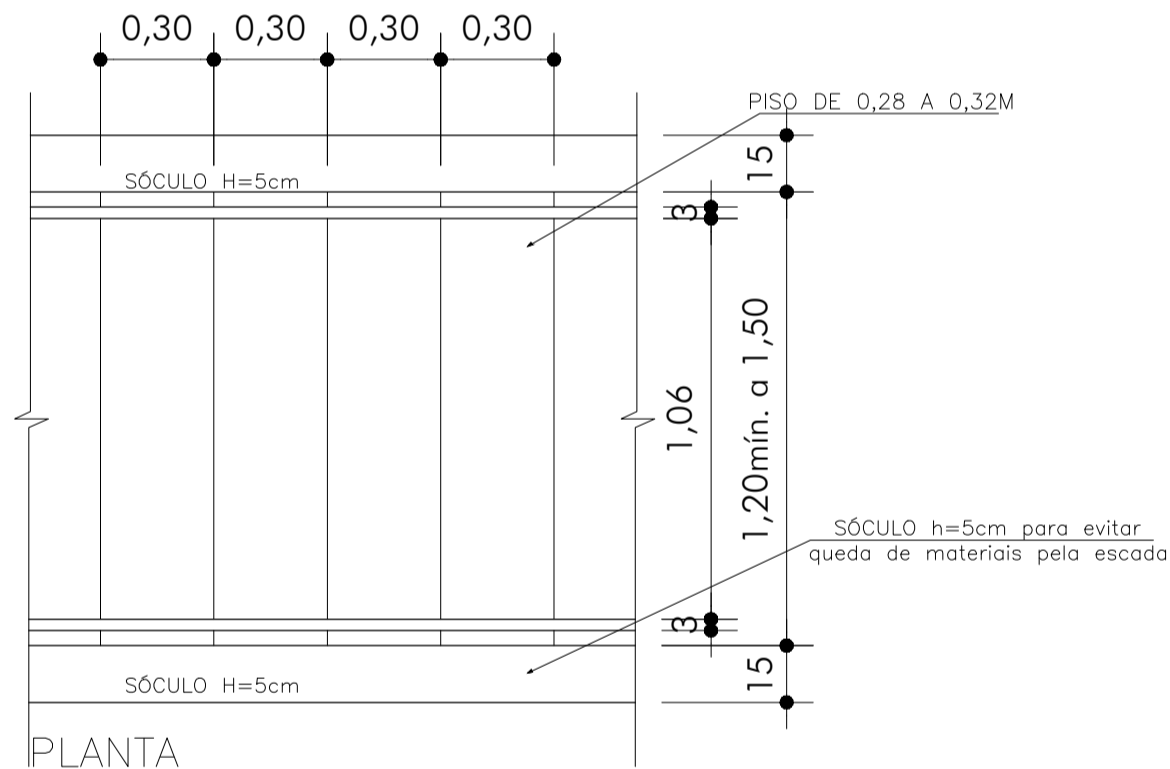
**DETALHE GENÉRICO - GUARDA CORPO FIXO NO CHÃO  
CORTE  
ESCALA 1:20**



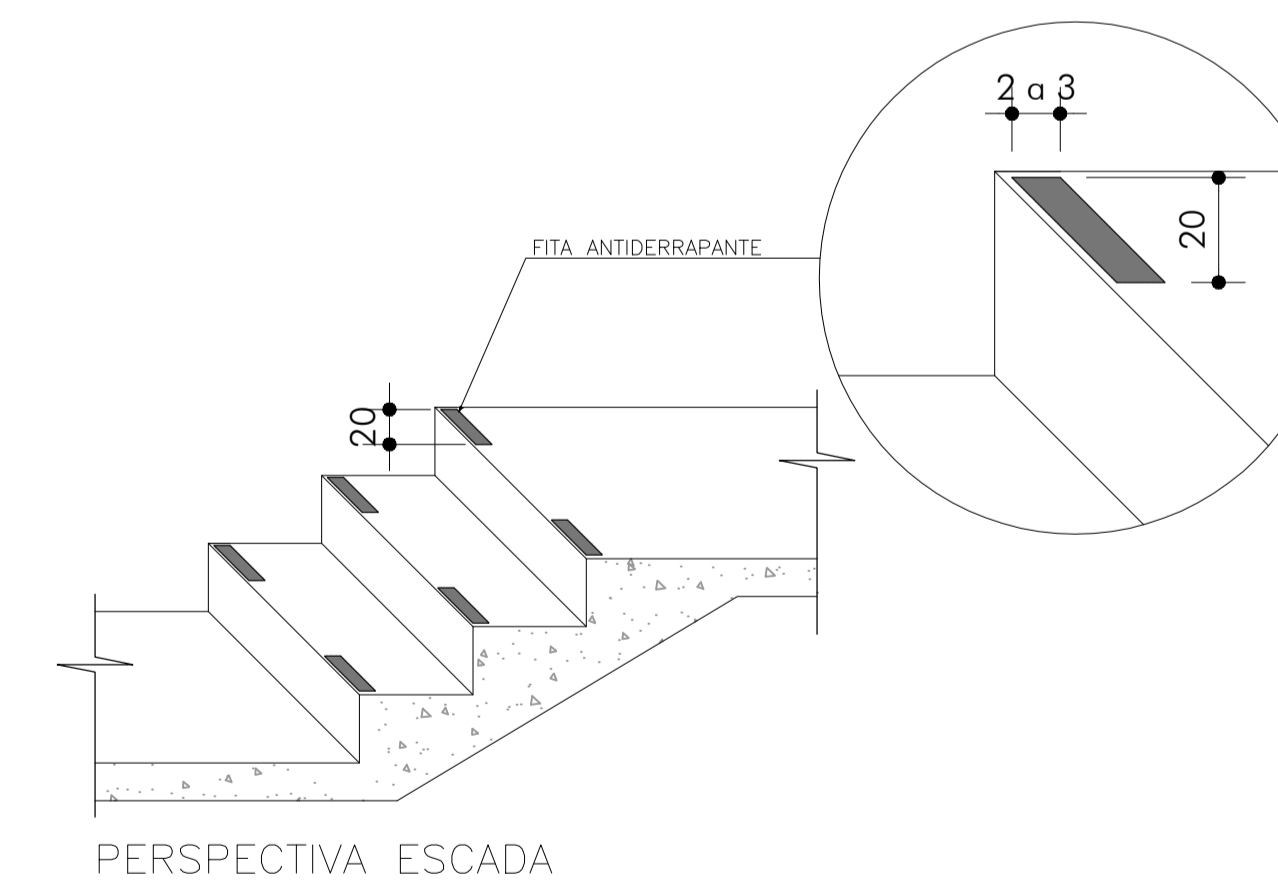
**Módulo de referência (M.R.)**



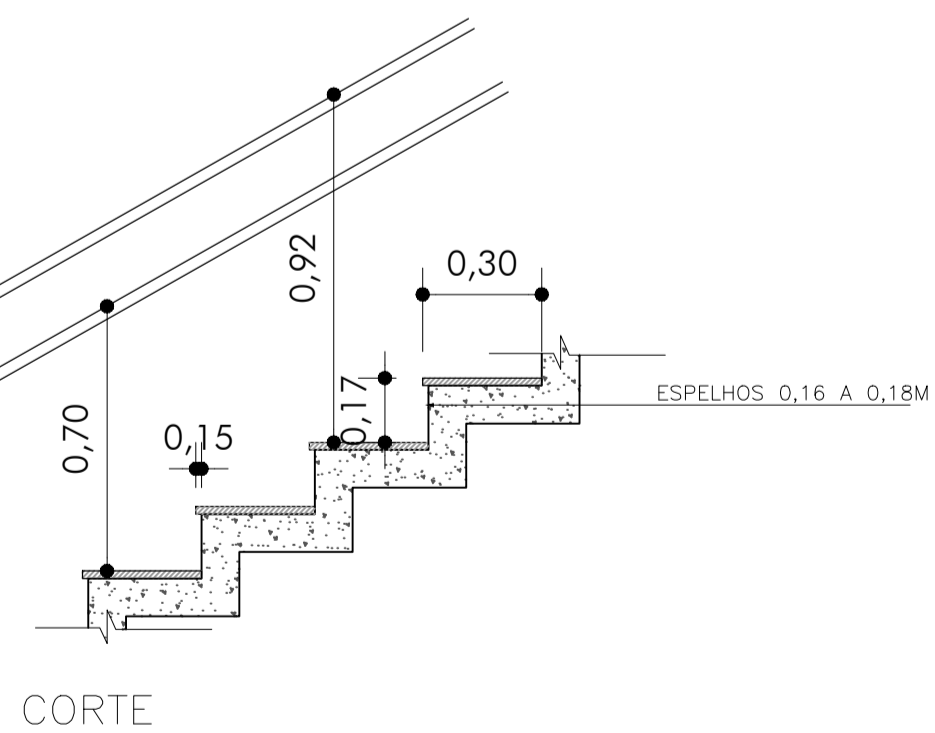
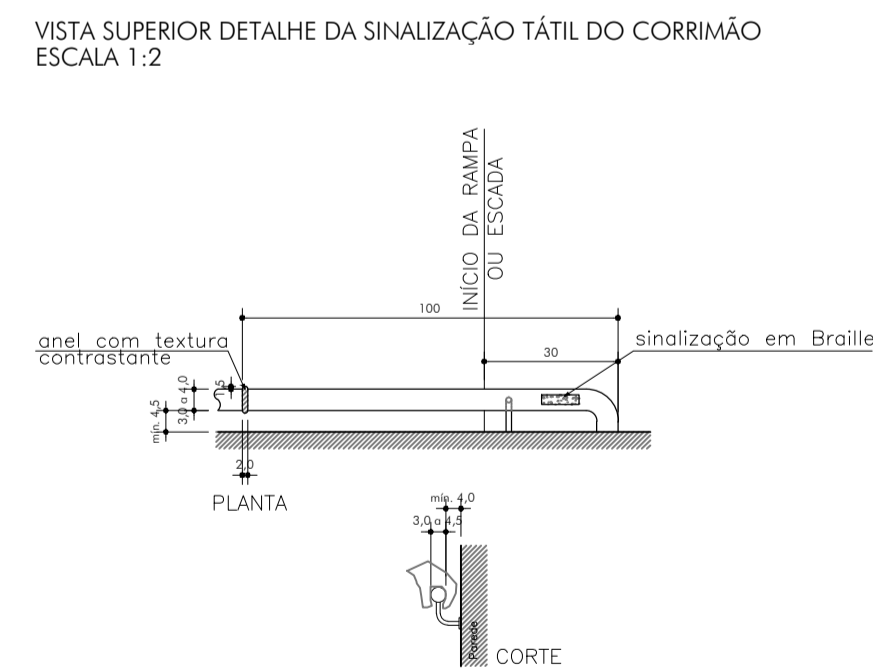
**12 A - DETALHE DEGRAUS ESCADA  
PLANTA BAIXA E CORTE  
ESCALA 1:25**



**12 B - DETALHE APLICAÇÃO DE FITA ANTIDERRAPANTE  
PERSPECTIVA  
ESCALA 1:25**



**10 A - DETALHE DE CORRIMÃO FIXO EM PAREDE  
VISTA SUPERIOR DETALHE DA SINALIZAÇÃO TÁTIL DO CORRIMÃO  
ESCALA 1:2**



**CORTE - ESCADA ACESSO POSTERIOR  
ESCALA 1/10**



**CÂMARA MUNICIPAL DE MIRACATU - SP**  
PAISAGISMO, ACESSIBILIDADE E ESTACIONAMENTO

FASE 01 - PROJETO EXECUTIVO DE ACESSIBILIDADE E ENTORNO  
Detalhes de acessibilidade - escala indicada

**CÂMARA MUNICIPAL DE MIRACATU - SP**

PAISAGISMO, ACESSIBILIDADE E ILUMINAÇÃO

FASE 01 - PROJETO DE ACESSIBILIDADE

Detalhes de acessibilidade - escala ind.

30 de abril de 2014

INSTITUTO ATMOSFERA2  
Arq. Gilmar de Lima-CAU SP A10564-3  
www.atmosfera2.com.br  
(41) 9927-0941 - (13) 98161-2217



**ACESSIBILIDADE**  
**04**  
**EXECUTIVO**